

Bezeichnung: *Iso-Abdeckhaube*
Typ: *Aht-SG*
Material: PC-klar
Verwendung: für EBG-Sicherungsleisten Gr. 2 und Gr. 3
Option: Plombierung



Bezeichnung: *Iso-Abdeckhaube*
Typ: *Aht-SG-00*
Material: PC-klar
Verwendung: für EBG-Sicherungsleisten Gr. 00
Option: Plombierung



Bezeichnung: *Iso-Abdeckhaube*
Typ: *Ahtk-BM-02*
Material: PC-klar
Verwendung: für alle Sicherungsleisten DIN 43623 Gr. 2 und Gr. 3



Bezeichnung: *Anschlussraumabdeckung*
Typ: *Ahtar B-185*
Material: PC-klar
Verwendung: für EBG-NH-Sicherungsleisten Sile B-630/400 B(K)-185



Bezeichnung:

Typ:

Material:

Verwendung:

Kontaktschutzhaube

S 052

PP

für NH-Sicherungsleisten 400 und 630A



Bezeichnung:

Typ:

Material:

Verwendung:

Iso-Flächenabdeckung

IFA-S

ABS

für NH-Sicherungsleisten Sile B-400...-185



Bezeichnung:

Typ:

Material:

Verwendung:

Iso-Flächenabdeckung

IFA-SB

ABS

für NH-Sicherungsleisten Sile B-400...-185



Bezeichnung:

Typ:

Verwendung:

Beschriftung:

Kunststoff-Einsatz

KeNH

Blindeinsatz für NH-Sile Gr. 00 bis Gr.3

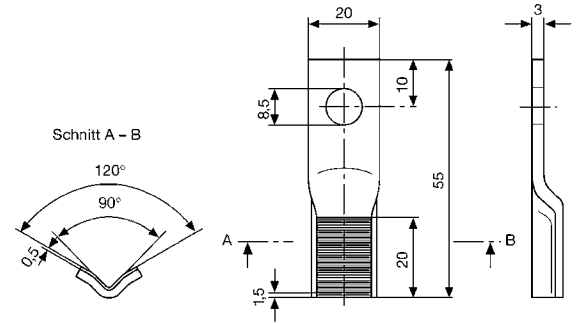
„Nicht einschalten. Es wird gearbeitet!“
Oder „Trennstelle. Nicht schalten!“



Zubehör Sicherungsleisten

Kupferanschlusslasche verzinkt, für Schienenanschluss
 in Verbindung mit
 V-Anschlussklemme 50 mm²
 Typ: La/VK 50 se

Querschnitte mm ²	rm	re	sm	se
	10 - 35	16 - 50	35	50



Kupferanschlusslasche verzinkt, für Schienenanschluss
 in Verbindung mit
 V-Anschlussklemme 240 mm²
 Typ: La/VK 50 / 240 se

Querschnitte mm ²	rm	re	sm	se
	35 - 70	35 - 50	50 - 185	50 - 240

